

АЕРАТОР КОНЬКОВИЙ ДЛЯ БІТУМНОЇ ЧЕРЕПИЦІ



Оптимальна довжина для точного розрахунку та легкого монтажу
586 мм



Підходить для черепиці шириною
330 мм



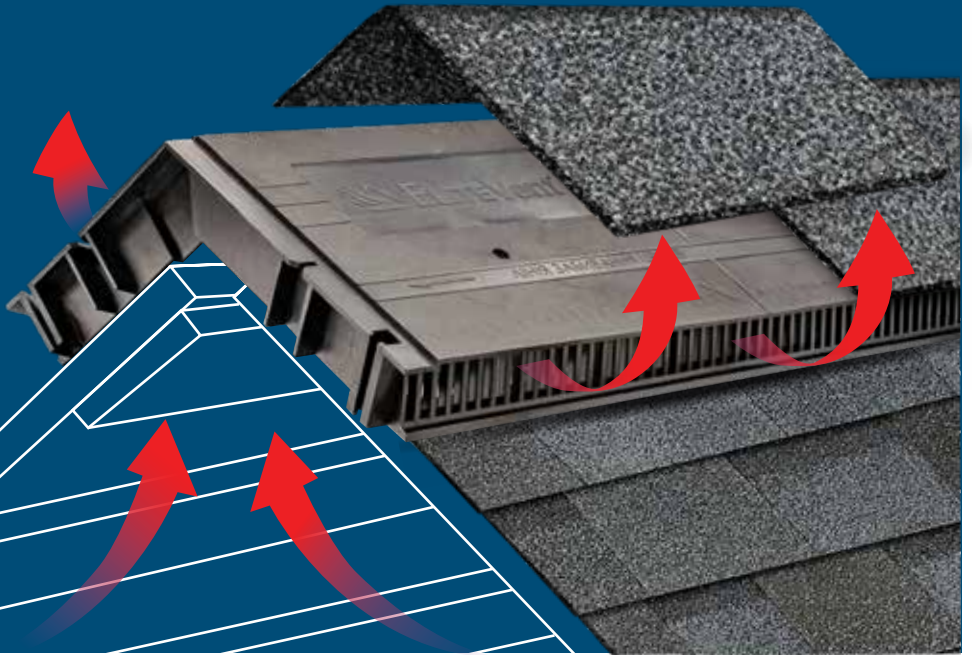
Висота, яка залишається непомітною на покрівлі
35 мм



Вентиляційна площа отвору
218 см²



Гарантія виробника
10 РОКІВ



ПРИЗНАЧЕННЯ ТА СФЕРА ЗАСТОСУВАННЯ.

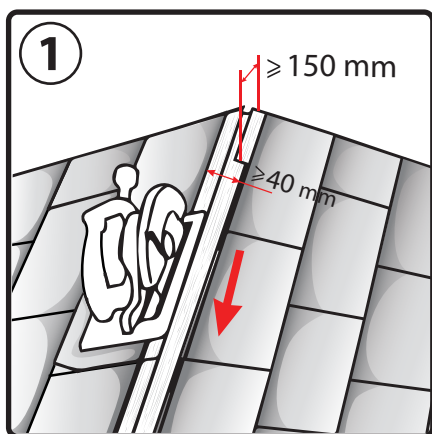
Аератор коньковий призначений для виведення надлишкової вологи з підпокрівельного простору скатних бітумних покрівель. Монтується по всій довжині горизонтально розташованих коньків скатних дахів. Служить головним елементом вентиляції. Прилив повітря відбувається через карнизний звис, завдяки якому повітря надходить до аератора.

ПЕРЕВАГИ ТА ВЛАСТИВОСТІ:

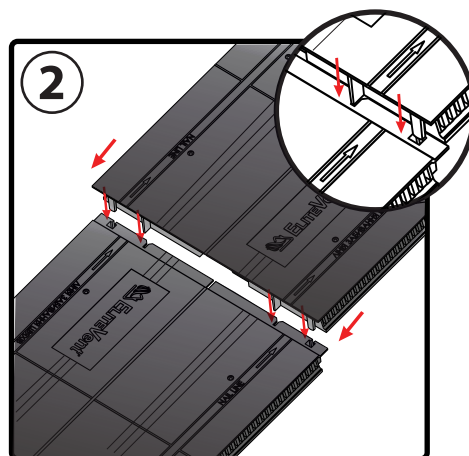
- 1 Ширина аератора точно підходить під ширину коньково-карнизної черепиці, тому не потрібна її підрізка під час монтажу, на відміну від більшості аналогів.
- 2 Конструкція аератора виключає потрапляння снігу та косою дощу через вентиляцію в конструкцію покрівлі.
- 3 Аератор довговічний та екологічний. Він виготовлений з хімічно нейтральної сировини (поліпропілену), стійкої до УФ-випромінювання та погодних умов.
- 4 Зберігає властивості удароміцності при t мінус 20°C.
- 5 Еластичний при низьких температурах.
- 6 Тверда конструкція аератора: при монтажі зберігає площини рівними, витримує вагу монтажника.
- 7 Оптимальна довжина 586 мм, зручна для розрахунку та монтажу.
- 8 Висота аератора 35 мм, тому він практично непомітний і не псує вигляд даху.



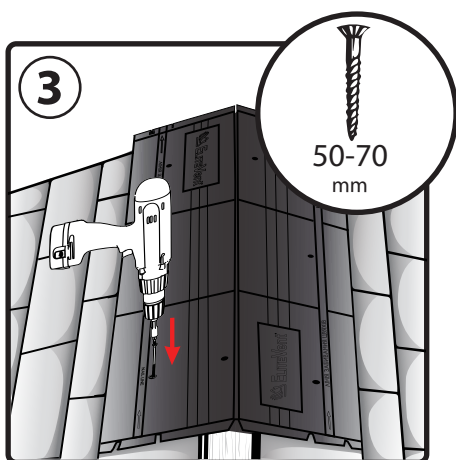
МОНТАЖ



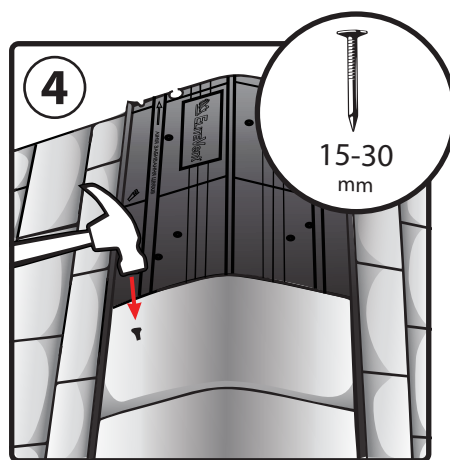
Відступіть від краю даху мінімально 150 мм, виріжте отвір шириною 40 мм за допомогою циркулярної пилки з лезом, встановленим на глибину, щоб прорізати лише дерев'яну обшивку. Залиште закрити зону обшивки 150 мм на обох кінцях даху для забезпечення цілісності дошок обшивки фронтона.



Встановіть аератор коньковий над вирізаним вентиляційним отвором по всій довжині, та переконайтесь, що аератор розташований рівно на даху. З'єднайте аератори конькові за допомогою торцевих засувок. Коли ви досягли іншого краю даху, останню секцію аератора можливо доведеться обрізати на потрібну довжину. Відріжте останню частину, щоб вона була на одному рівні з фронтоном.



Прикріпіть аератори конькові, використовуючи спеціальні отвори для кріплення. Для кріплення аераторів можливо використовувати оцинковані саморізи 50 – 65 мм, або покрівельні оцинковані цвяхи з широкою шляпкою 60 - 70 мм.



Монтаж конькової черепиці починайте з підвітряного боку (проти переважаючого напрямку вітру). Прибийте конькову черепицю по лінії розмітки «ЛІНІЯ ЗАБИВАННЯ ЦВЯХІВ», використовуючи цвяхи достатньої довжини, щоб відповідати вимогам будівельних норм та виробника черепиці. Щоб отримати гарний вигляд, продовжте конькову черепицю, щоб закрити край аератора, або обріжте виступи за допомогою канцелярського ножа.

ТЕХНІЧНІ ХАРАКТЕРИСТИКИ:

Площа отвору

218 см²

Загальна ширина

324 мм

Довжина

586 мм (601 мм)

Висота

35 мм

Стійкий до

УФ-випромінювання та погодних умов

Вага нетто

0,76 кг

Сировина

поліпропілен

Температура

постійна -40°C ÷ 80°C
тимчасова -55°C ÷ 120°C